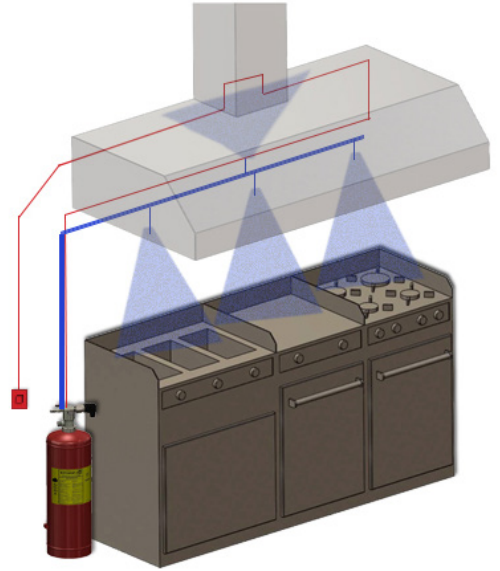


KitchenFlex

Automatisk slokkesystem for alle typer kjøkken, restauranter og matindustri.



Alle ledende forsikringsselskap krever automatisk slokkesystem ved bruk av større frituregryter.

KitchenFlex er vårt automatiske slokkesystem med et skum slokkemiddel spesiallaget til brann i friture og matolje. Systemet har flere dyser og kan beskytte frituregryte, grill-, stekeplater og kjøkkenvifte/ventilator. I tillegg til at systemet beskytter området 24 timer i døgnet og utløses automatisk ved et branntilløp, kan det også utløses manuelt - en ekstra sikkerhet for brukeren.

NOHA Leverer og installerer

Systemet er robust, har gjennomgått omfattende tester og det er enkelt å bytte ut enkeltdele og komponenter dersom det utløses. NOHA leverer, installerer og utfører service på systemet. Du trenger bare å forholde deg til én leverandør og én konkurransedyktig pris.

Systemet skal kontrolleres årlig av kompetente personer. NOHA tilbyr gode serviceavtaler med riktig kompetanse. NOHA leverer systemet i to utgaver, med 6 liter (600576) eller 9 liter slokkemiddel (600577).

Lave driftskostnader

Systemet kan driftes uten elektriske komponenter men leveres med mulighet for sammenkobling/varsling til andre brannsystemer. Dette minsker faren for driftsfeil og omfattende service, slik at drifts- og vedlikeholdskostnadene holdes lave.

- ▶ Samsvarer med krav fra forsikringsselskaper
- ▶ Lave driftskostnader
- ▶ Enkelt å rengjøre
- ▶ Lang levetid